



**CANTONI & C**  
**CORDERO**  
 RIBALTABILI - TIPPERS



# TL Jolly



**RIBALTABILE Trilaterale**  
 Disponibile anche in Kit

**THREE-WAY Tipper**  
 Available also as Kit

**TRIBENNE**  
 Disponible aussi en Kit

**DREISEITENKIPPER**  
 Auch Kit



**CABSTAR**



ISO 9001:2008 - Cert. n° 1227

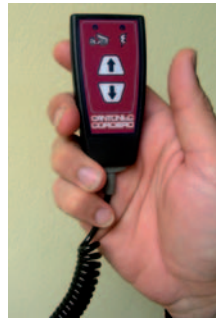
RIBALTABILI



Ciclo di verniciatura: "Cataforesi + Polveri" effettuato mediante immersione in vasche della struttura completa.  
 Painting system: "Cataphoresis + Powder system" made by full-body immersion into tanks.  
 Livrée sous peinture à "Poudre + Cataphorèse" effectuée par immersion totale dans bacs.  
 Lackierung: Kataphoresis mit Pulverlackiert-Systeme.



Pistone centrale telescopico con sfili cromati.  
 Central telescopic cylinder with chromium-plated extensions.  
 Vérin télescopique central hydraulique chromé.  
 Zentral teleskopzylinder mit verchromt stangen.



Comando a pulsantiera con cavo spiralato (solo per versione elettrica).  
 Control with cable (electric version only).  
 Télécommande avec fil à cable (seulement version système électrique).  
 Steuerung mit Kabelschaltung (nur für Elektrische Steuerung).



Cavalletto portapali posteriore integrato sulla sponda con gomma antiscivolo di protezione (solo versioni sponde acciaio).  
 Griglie di protezione dei fanali posteriori.  
 Rear poles-carrier fixed on the reargate with nonslip rubber protection (for steel boards version only) - Protective net for rear lights.  
 Porte échelles arrière fix avec protection en caoutchouc antidérapant (seulement version ridelles acier) - Grilles de protection de feux arrières.  
 Hinterer Pfahlträgerbock abziehbar, mit rutschfester Schutzgummi (Nur für Stahlbordwände model).  
 Schutzschlusslampe.

## SERIE JOLLY RIBALTABILE TRILATERALE

THREE-WAY TIPPER

TRIBENNE

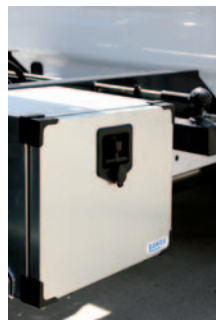
DREISEITENKIPPER



Attacco d'emergenza.  
 Rescue draw-hook.  
 Crochet de remorquage d'urgence.  
 Notschleppenverbindungstück.



Verricello tendifune laterale.  
 Lateral winch.  
 Touret latéral.  
 Seitenseilwind.



Cassetta porta attrezzi in acciaio zincato.  
 Zinc-plated tool box.  
 Boite porte outils en acier zingué.  
 Werkzeugkasten aus Zinkstahl.



Cavalletto portapali anteriore sfilabile con gomma antiscivolo di protezione.  
 Removable front poles-carrier with nonslip rubber protection.  
 Porte échelles antérieur protégé cabine démontable avec protection en caoutchouc antidérapant.  
 Vörderer Pfahlträgerbock abziehbar, mit rutschfester Schutzgummi.

# PROFILO SPONDE IN ALLUMINIO RINFORZATO *Design by* CANTONI

Aluminium boards with special reinforced Cantoni-design profile

Ridelles en aluminium avec profil en design-Cantoni, spécial et renforcé

Aluminiumbordwände mit Sonderkräftigerprofil aus Cantoni-design

## ITA



### CARATTERISTICHE DI SERIE:

- Sollevamento con pistone centrale telescopico (con sfili cromati).
- Versione comando di alzata/discesa cassone:
  - Comando elettrico 12 V con comando a pulsantiera con cavo spiralato.
  - Comando meccanico con pompa e presa di forza ad innesto elettrico (incluso).
- Fusibile di protezione dell'impianto elettrico.
- Versione tipologia sponde:
  - Sponde in acciaio H 400 mm.
  - Sponde in alluminio rinforzato H 400 mm con profilo design Cantoni (anteriore in acciaio).
- Chiusura sponde con piantoni a leva.
- Sponde laterali intere con apertura dall'alto verso il basso.
- Apertura sponda posteriore sotto/sopra.
- Sganciamento automatico della sponda posteriore (meccanico).
- Fondo in lamiera di acciaio spessore 3 mm.
- Cassetta porta attrezzi in acciaio zincato.
- Nr. 2 verricelli tendifune laterali.
- Parafanghi posteriori in resina nera.
- Cavalletto portapali anteriore sfilabile con gomma antiscivolo di protezione.
- Lamiera forata saldata sul cavalletto a protezione cabina.
- Cavalletto portapali posteriore integrato sulla sponda con gomma antiscivolo di protezione (solo versioni sponde acciaio).
- Asta di sostegno cassone.
- Attacco emergenza.
- Griglie di protezione fanali posteriori.
- Luci di posizione laterali (solo per passo 3400 mm cabina doppia).
- Verniciatura: "Cataforesi + Polvere".
- Bicolore grigio (RAL 7021 e RAL 9007).
- Collaudo M.C.T.C.
- Adeguamento alla Direttiva Macchine - CE con libretto "Uso e Manutenzione".

## ING



### COMMON FEATURES:

- Lifting system: central telescopic cylinder (with chromium-plated extensions).
- Tipper control version:
  - Electric system 12 V by control by cable-panel.
  - Mechanical system with gear pump and P.T.O. with electrical connection (included).
- Protection-fuse for the electric system.
- Boards version:
  - Steel boards H 400 mm.
  - Aluminium boards H 400 mm with special reinforced Cantoni-design profile (Steel frontboard).
- Opening/closing of boards with lever device.
- One way opening (up-down) single piece sideboards.
- Two way opening reargate.
- Reargate with automatic opening device (mechanical).
- Bodyfloor in steel sheet, thickness 3 mm.
- Zinc-plated tool box.
- Nr. 2 lateral winches.
- Thermoplastic back mudguards.
- Removable front poles-carrier with nonslip rubber protection.
- Perforated steel-plate, welded on the front poles-carrier.
- Rear poles-carrier fixed on the reargate with nonslip rubber protection (for steel boards version only).
- Safety pole (According to EEC Rules).
- Rescue draw-hook.
- Protective net for rear lights.
- Lateral lights (for wheelbase 3400 mm double cab only).
- Painting system: "Cataphoresis and Powder system".
- Grey bicolour painted (RAL 7021 and RAL 9007).
- CE Quality/Safety Standards with "Use and Maintenance" Handbook.

## FRA



### SPÉCIFICATIONS STANDARDS:

- Basculement avec vérin télescopique central hydraulique chromé.
- Version contrôle benne:
  - Système électrique 12 V, avec télécommande à câble.
  - Système mécanique avec pompe et Prise de Force avec connection électrique (compries).
- Fusible de protection, gainage des câbles électriques.
- Version des ridelles:
  - Ridelles en acier 400 mm Hauteur.
  - Ridelles en aluminium 400 mm Hauteur avec profil en design-Cantoni, spécial et renforcé (ridelle frontale en acier).
- Ridelles avec poteaux à fermetures encastrées
- Ridelles latérales entières avec ouverture du haut vers le bas.
- Ridelle arrière en double sens.
- Ridelle arrière avec décrochage automatique (mécanique).
- Fond en acier de 3 mm d'épaisseur.
- Boite porte outils en acier zingué.
- 2 tourets latéraux.
- 2 Ailes arrières en polyuréthane.
- Porte échelles antérieur protège cabine démontable avec protection en caoutchouc antidérapant.
- Protection-cabine avec une tôle ajourée en acier.
- Porte échelles arrière fixe avec protection en caoutchouc antidérapant (seulement en version ridelles acier).
- Béquille de sécurité pour entretien-benne.
- Crochet de remorquage d'urgence.
- Grilles de protection des feux arrières.
- Feux latéraux (seulement pour empt. 3400 mm double cabine).
- Livraison sous peinture à "Poudre + Cataphorèse".
- Deux teintes Gris (RAL 7021 et RAL 9007).
- Directives CE de sécurité avec Manuel mode d'emploi et d'entretien.

## TED



### STANDARD LIEFERUNG:

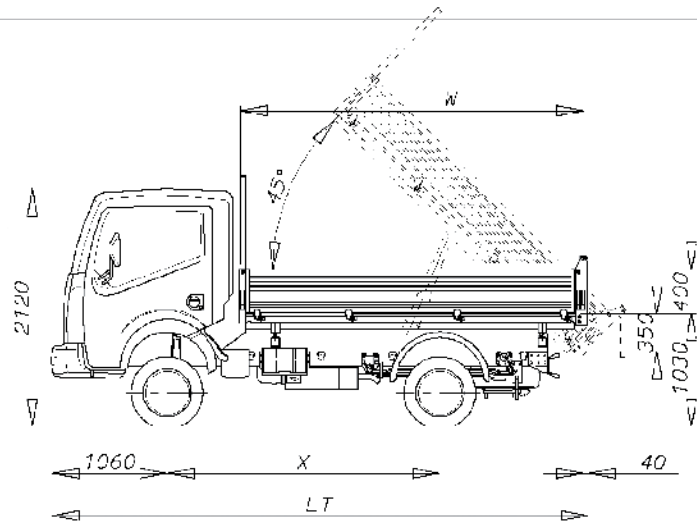
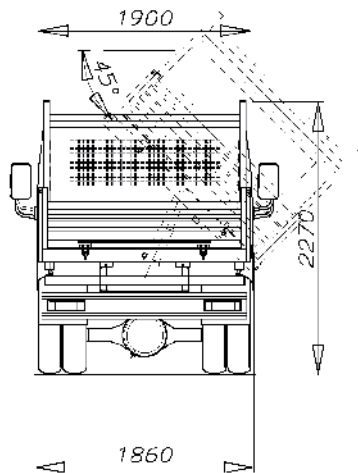
- Hebemechanismus: Zentral – Teleskopzylinder (mit verchromt Stangen).
- Steuerung Kippmodell:
  - Elektrische Steuerung 12 V, mit Kabelschaltung.
  - Mechanische Steuerung mit Pumpe und Nebenantrieb (inklusive).
- Bordwände kippmodell:
  - Stahlbordwände 400 mm Höhe.
  - Aluminiumbordwände 400 mm Höhe mit Sonderkräftigerprofil aus Cantoni-design (Vorderwand aus stahl).
- Bordwänden mit Schnappverschluss.
- Ganze Seitenbordwände mit Öffnung von oben nach unten.
- Öffnung der Rückwand unten/oben.
- Rückwand mit Mechanische Selbstabkupplung.
- Brückenboden aus Stahlblech Starke 3 mm.
- Werkzeugkasten aus Zinkstahl.
- Nr. 2 Seitenseilwinden.
- Nr. 2 Rückkotflügel aus Kunststoff.
- Vörderer Pfähltragerbock abziehbar, mit rutschfester Schutzgummi.
- Führerhausschutz am Bock festgeschweisst, mit durchgebohrt Stahlblech.
- Hinterer Pfähltragerbock abziehbar, mit rutschfester Schutzgummi (Nur für Stahlbordwände model).
- Stützkippstange.
- Notschleppenverbindungsstück.
- Schützschlusslampe.
- Seitenschlusslampen (Nur für Radstand 3400 mm mit Doppelkabine).
- Lackierung: Kataphoresis mit Pulverlackiert-Systeme.
- Zweifarbig Grau (RAL 7021 und RAL 9007).
- CE Qualität/Sicherheit Kipper mit Nutzung und Wartung Handbuch aus Deutsche Sprache.

# RIBALTABILE TRILATERALE SERIE JOLLY

THREE-WAY TIPPER

TRIBENNE

DREISEITENKIPPER



MITT = 3500 Kg

DATI TECNICI	Technical Datas	Donnes Techniques	Kenndaten		
Nissan	X mm	W mm	Cap m <sup>3</sup>	L.T. mm	P.S. Kg
NT 400	2.500	3.300	2,1	5.106	640
NT 400	2.900	3.650	2,5	5.460	680
NT 400 (5+1)	2.900	2.800	1,8	5.550	580
NT 400 (5+1)	3.400	3.300	2,3	6.040	640

ITA



X = PASSO  
W = LUNGHEZZA CASSONE  
Cap. = CAPACITÀ CASSONE  
L.T. = LUNGHEZZA TOTALE  
P.S. = PESO RIBALTABILE

ING



X = WHEELBASE  
W = BODY LENGTH  
Cap. = BODY CAPACITY  
L.T. = TOTAL LENGTH  
P.S. = EQUIPMENT WEIGHT

FRA



X = EMPATTEMENT  
W = LONGUEUR BENNE  
Cap. = CAPACITE BENNE  
L.T. = LONGUEUR TOTAL  
P.S. = POIDS MORT BENNE

TED



X = RADSTAND  
W = PRITSCHENLÄNGE  
Cap. = INHALT  
L.T. = GESAMTE LAENGE  
P.S. = KIPPERGEWICHT

Cantoni & C. Spa

Via Roma, 9 - 20010

Boffalora Sopra Ticino (MI) ITALY

Tel +39 02 9755471

Fax +39 02 9755462

e-mail: cantoni@cantoni.it

F.lli Cordero Srl

Via A. De Gasperi 2/B - 12040

Canove di Govone (CN) ITALY

Tel +39 0173 58189

Fax +39 0173 58720

e-mail: info@cordero.it

WWW.CANTONI.IT e WWW.CORDERO.IT  
WWW.RIBALTABILE.IT