

# TL Jolly

ISUZU  
TRUCK

*m21*



**RIBALTABILE Trilaterale**  
Disponibile anche in Kit

**THREE-WAY Tipper**  
Available also as Kit

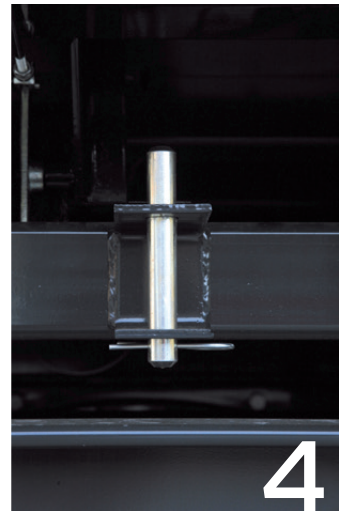
**TRIBENNE**  
Disponibile aussi en Kit

**DREISEITENKIPPER**  
Auch Kit





# TL Jolly



## SERIE JOLLY

RIBALTABILE TRILATERALE

THREE-WAY Tipper | TRIBENNE | DREISEITENKIPPER



# PROFILO SPONDE IN ALLUMINIO RINFORZATO *Design by* CANTONI

Aluminium boards with special reinforced Cantoni-design profile

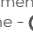
Ridelles en aluminium avec profil en design-Cantoni, spécial et renforcé

Aluminiumbordwände mit sonderkräftigerprofil aus Cantoni-design

ITA




## CARATTERISTICHE DI SERIE:

- Sollevamento con pistone centrale telescopico (con sfili cromati). (2)
- Versione comando di alzata/discesa cassone:
  - Comando elettrico 12 V con comando a pulsantiera con cavo spiralato. (3)
  - Comando meccanico con pompa e presa di forza ad innesto elettrico (includere).
- Fusibile di protezione dell'impianto elettrico.
- Versione tipologia sponde:
  - Sponde in acciaio H 400 mm.
  - Sponde in alluminio rinforzato H 400 mm con profilo design Cantoni (anteriore in acciaio).
- Chiusura sponde con piantoni a leva.
- Sponde laterali intere con apertura dall'alto verso il basso.
- Apertura sponda posteriore sotto/sopra. (8)
- Sganciamento automatico della sponda posteriore (meccanico). (8)
- Fondo in lamiera di acciaio spessore 3 mm.
- Cassetta porta attrezzi. (9)
- Nr. 2 verricelli tendifune laterali. (5)
- Parafanghi posteriori in resina nera.
- Cavalletto portapali anteriore sfilabile con gomma antiscivolo di protezione. (6)
- Lamiera forata saldata sul cavalletto a protezione cabina. (6)
- Cavalletto portapali posteriore integrato sulla sponda con gomma antiscivolo di protezione (solo versioni sponde acciaio). (7)
- Asta di sostegno cassone.
- Attacco emergenza. (4)
- Griglie di protezione fanali posteriori. (7)
- Luci di posizione laterali (solo per passo 3400 mm cabina doppia).
- Verniciatura: "Cataforesi + Polvere". (1)
- Bicolore grigio (RAL 7021 e RAL 9007).
- Collaudo M.C.T.C.
- Adeguamento alla Direttiva Macchine -  con libretto "Use e Manutenzione".

ING



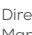
## COMMON FEATURES:

- Lifting system: central telescopic cylinder (with chromium-plated extensions). (2)
- Tipper control version:
  - Electric system 12 V by control by cable-panel. (3)
  - Mechanical system with gear pump and P.T.O. with electrical connection (included).
- Protection-fuse for the electric system.
- Boards version:
  - Steel boards H 400 mm.
  - Aluminium boards H 400 mm with special reinforced Cantoni-design profile (Steel frontboard).
- Opening/closing of boards with lever device.
- One way opening (up-down) single piece sideboards.
- Two way opening reargate. (8)
- Reargate with automatic opening device (mechanical). (8)
- Bodyfloor in steel sheet, thickness 3 mm.
- Tool box. (9)
- Nr. 2 lateral winches. (5)
- Thermoplastic back mudguards.
- Removable front poles-carrier with nonslip rubber protection. (6)
- Perforated steel-plate, welded on the front poles-carrier. (6)
- Rear poles-carrier fixed on the reargate with nonslip rubber protection (for steel boards version only). (7)
- Safety pole (According to EEC Rules).
- Rescue draw-hook. (4)
- Protective net for rear lights. (7)
- Lateral lights (for wheelbase 3400 mm double cab only).
- Painting system: "Cataphoresis and Powder system". (1)
- Grey bicolour painted (RAL 7021 and RAL 9007).
-  Quality/Safety Standards with "Use and Maintenance" Handbook.

FRA




## SPÉCIFICATIONS STANDARDS:

- Basculement avec vérin télescopique central hydraulique chromé. (2)
- Version contrôle benne:
  - Système électrique 12 V, avec télécommande à câble. (3)
  - Système mécanique avec pompe et Prise de Force avec connection électrique (compries).
- Fusible de protection, gainage des câbles électriques.
- Version des ridelles:
  - Ridelles en acier 400 mm Hauteur.
  - Ridelles en aluminium 400 mm Hauteur avec profil en design-Cantoni, spécial et renforcé (ridelle frontale en acier).
- Ridelles avec poteaux à fermetures encastrées
- Ridelles latérales entières avec ouverture du haut vers le bas.
- Ridelle arrière en double sens. (8)
- Ridelle arrière avec décrochage automatique (mécanique). (8)
- Fond en acier de 3 mm d'épaisseur.
- Boîte porte outils. (9)
- 2 tourets latéraux. (5)
- 2 Ailes arrières en polyuréthane.
- Porte échelles antérieur protégé cabine démontable avec protection en caoutchouc antidérapant. (6)
- Protection-cabine avec une tôle ajourée en acier. (6)
- Porte échelles arrière fixe avec protection en caoutchouc antidérapant (seulement en version ridelles acier). (7)
- Béquille de sécurité pour entretien-benne.
- Crochet de remorquage d'urgence. (4)
- Grilles de protection des feux arrières. (7)
- Feux latéraux (seulement pour empt. 3400 mm double cabine).
- Livrée sous peinture à "Poudre + Cataphorèse". (1)
- Deux teintes Gris (RAL 7021 et RAL 9007).
- Directives  de sécurité avec Manuel mode d'emploi et d'entretien.

TED



## STANDARD LIEFERUNG:

- Hebemechanismus: Zentral - Teleskopzylinder (mit verchromt Stangen). (2)
- Steuerung Kippmodell:
  - Elektrische Steuerung 12 V, mit Kabelschaltung. (3)
  - Mechanische Steuerung mit Pumpe und Nebenantrieb (inklusive).
- Bordwände kippmodell:
  - Stahlbordwände 400 mm Höhe.
  - Aluminiumbordwände 400 mm Höhe mit Sonderkräftigerprofil aus Cantoni-design (Vorderwand aus stahl).
- Bordwänden mit Schnappverschluss.
- Ganze Seitenbordwände mit Öffnung von oben nach unten.
- Öffnung der Rückwand unten/oben. (8)
- Rückwand mit Mechanische Selbstabkupplung. (8)
- Brückenboden aus Stahlblech Starke 3 mm.
- Werkzeugkasten. (9)
- Nr. 2 Seitenseilwinden. (5)
- Nr. 2 Rückkotflügel aus Kunststoff.
- Vörderer Pfahltragerbock abziehbar, mit rutschfester Schutzgummi. (6)
- Führerhausschutz am Bock festgeschweisst, mit durchgebohrt Stahlblech. (6)
- Hinterer Pfahltragerbock abziehbar, mit rutschfester Schutzgummi (Nur für Stahlbordwände model). (7)
- Stützkkipperstänge.
- Notschleppenverbindungsstück. (4)
- Schützschlusslampe. (7)
- Seitenschlusslampen (Nur für Radstand 3400 mm mit Doppelkabine).
- Lackierung: Kataphoresis mit Pulverlackiert- Systeme. (1)
- Zweifarbig Grau (RAL 7021 und RAL 9007).
-  Qualität/Sicherheit Kipper mit Nutzung und Wartung Handbuch aus Deutsche Sprache.

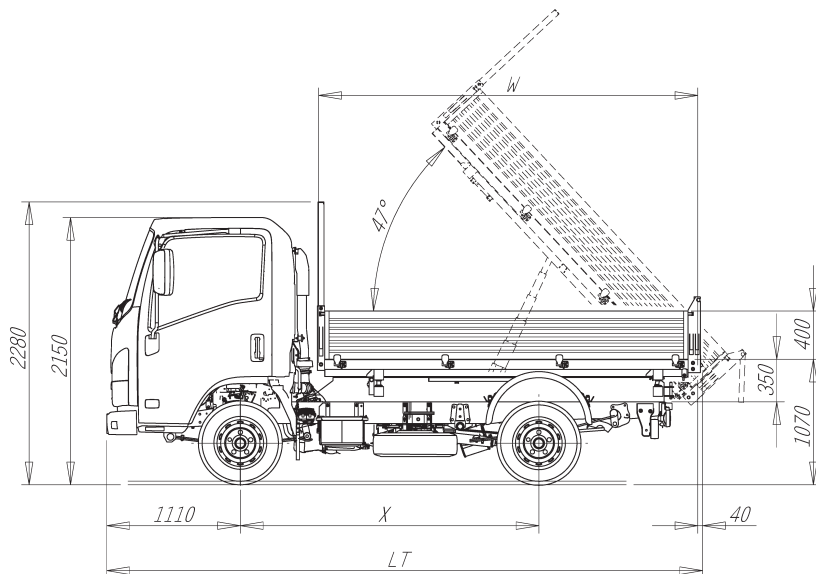
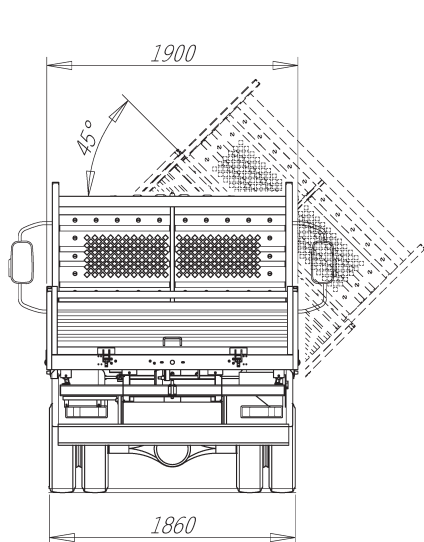


# RIBALTABILE TRILATERALE SERIE JOLLY

THREE-WAY TIPPER

TRIBENNE

DREISEITENKIPPER



## DATI TECNICI | Technical Datas | Donnes Techniques | Kenndaten

Isuzu	X mm	W mm	Cap m <sup>3</sup>	L.T. mm	P.S. Kg
M21	2.500	3.150	2,3	4.950	650
	2.750	3.650	2,6	5.515	680

**MTT = 3500 Kg**

**X** = PASSO - WHEELBASE - EMPATTEMENT - RADSTAND

**W** = LUNGHEZZA CASSONE - BODY LENGTH - LONGUEUR BENNE - PRITSCHENLÄNGE

**Cap.** = CAPACITÀ CASSONE - BODY CAPACITY - CAPACITE BENNE - INHALT

**L.T.** = LUNGHEZZA TOTALE - TOTAL LENGTH - LONGUEUR TOTAL - GESAMTE LAENGE

**P.S.** = PESO RIBALTABILE - EQUIPMENT WEIGHT - POIDS MORT BENNE - KIPPERGEWITCH



## CANTONI & C. S.P.A.

Via Roma, 9 - 20010 Boffalora Sopra Ticino (MI) ITALY

Tel +39 02 9755471 - e-mail: cantoni@cantoni.it

**WWW.CANTONI.IT**



Azienda Certificata ISO 9001:2015